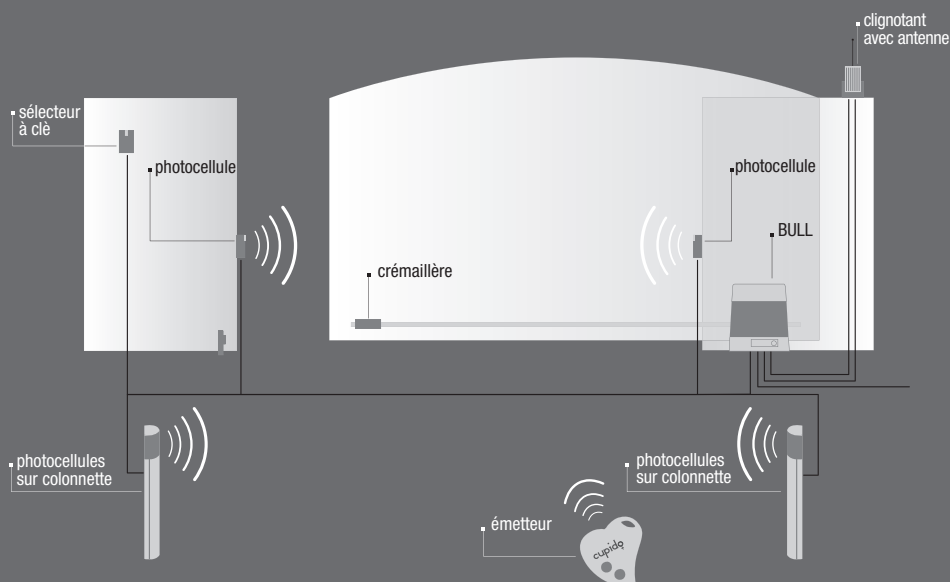
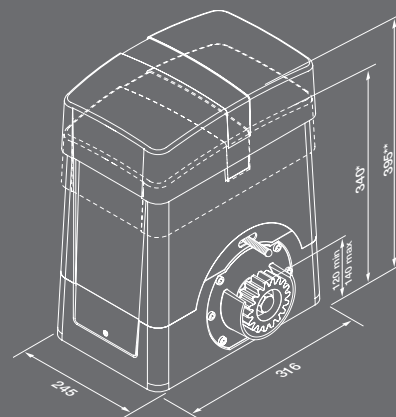


SCHÉMA D'INSTALLATION



MESURES



* BULL 15M/BULL 10M
** BULL 20M

ACCESSOIRES CONSEILLÉS

MLS



Fins de courses magnétiques pour MS424, BULL10M, BULL15M, BULL20M, BULL20T. Indiqués pour endroits neigeux

RI.M4Z



Crémaillère M4 22x22x2000 mm, zinguée pour BULL10M/15M/20M

RI.M4F



Crémaillère M4 30x12x1000 mm, boutonnière et zinguée avec entretoises et vis pour BULL10M/15M/20M

RI.M6Z



Crémaillère M6 30x30x2000 mm, zinguée pour BULL10M/15M/20M. Il faut utiliser le pignon RI.6P

RI.6P



Engrenage module 6 ZN exclusivement pour la crémaillère RI.6MZ

BULL.PI



Plaque d'ancrage relevée. Entraxe du système de pattes au sol 280 x 170, n.4 Ø 11. Entraxe du fixation moteur 269 x 106 n.4 M10.

ID.TA



Tableau de signalisation en aluminium. ID.TAF: version en français

