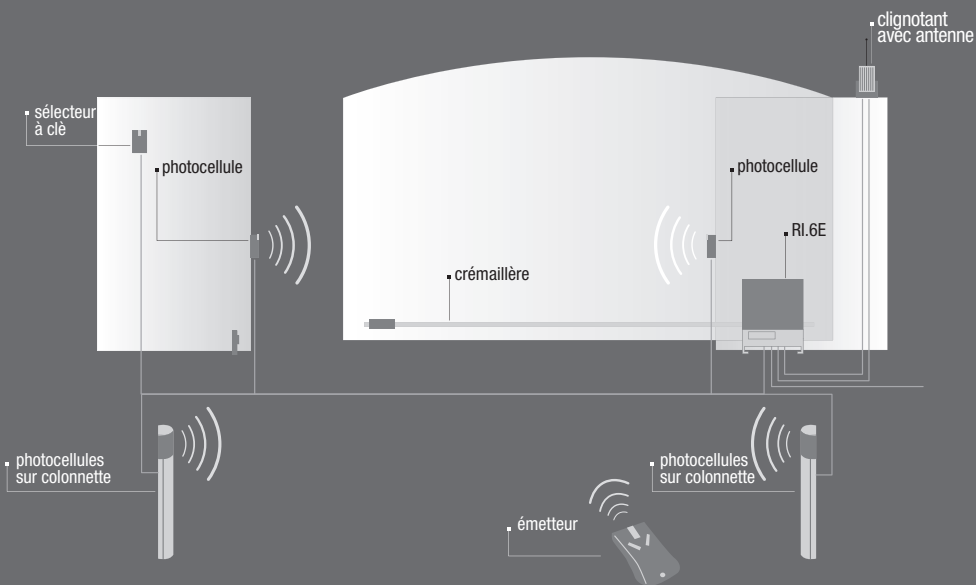
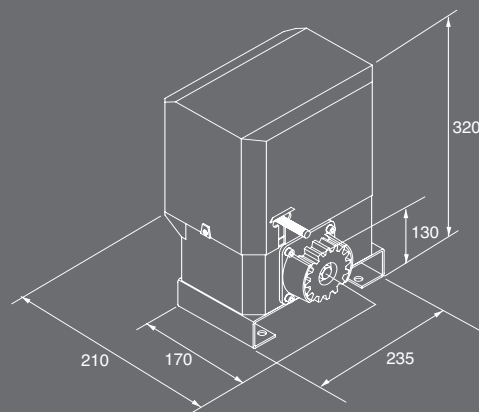


## SCHÉMA D'INSTALLATION

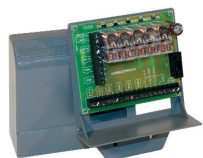


## MESURES



## ACCESSOIRES CONSEILLÉS

**DA.2S**



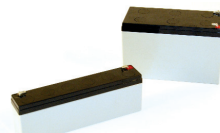
Fiche électronique pour portails coulissants qui permet le mouvement synchrone de 2 automatisations

**LB**



Boîte standard pour centrales  
Degré de protection IP 55

**DA.BT6  
DA.BT2**



DA.BT6: Batteries 6Ah 12V DC  
DA.BT2: Batteries 2,1Ah 12V DC  
Seulement la version DA.BT2  
peut être intégrée dans la moteur

**RI.M4Z**



Crémaillère M4 22x22x2000 mm.  
zinguée

**RI.M4P**



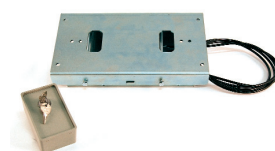
Crémaillère M4 28x40x1000 mm.  
boutonnérée en nylon avec vis

**RI.M4F**



Crémaillère M4 30x12x1000 mm.  
boutonnérée et zinguée avec  
entrouises et vis

**RI.SF**



Dispositif de déblocage à câble  
externe indiqué pou les passages  
sans entrée piétonnière

**ID.TA**



Tableau de signalisation en  
aluminium.  
ID.TAF: version en français

